

PODMÍNKY PRO VYPRACOVÁNÍ GRAFICKÉHO NÁVRHU

nutné:

- půdorys, výška místnosti (obr. 1)
- výška a šířka okna, výška okna od podlahy
- okótování šikminy - řez krovem (obr. 2)
- specifikace detailů – sloupky, obezdvíčky, niky,...
- (po dohodě zaměří náš grafik)

další potřebné podklady: (možno vybrat v naší vzorkovně)

- soupiska zařizovacích předmětů a případné rozmístění (vana, sprch. kout, umyvadlo)
- názvy obkladů a dlažby a jejich barevné odstíny
- schéma pokládky obkladů a dlažby (alespoň přibližnou představu)

Návrhy jsou zpracovány do dvou až pěti dnů. Výsledné obrázky Vám vytiskneme a předáme osobně nebo pošleme na Vaši e-mailovou adresu ve formátu jpg.

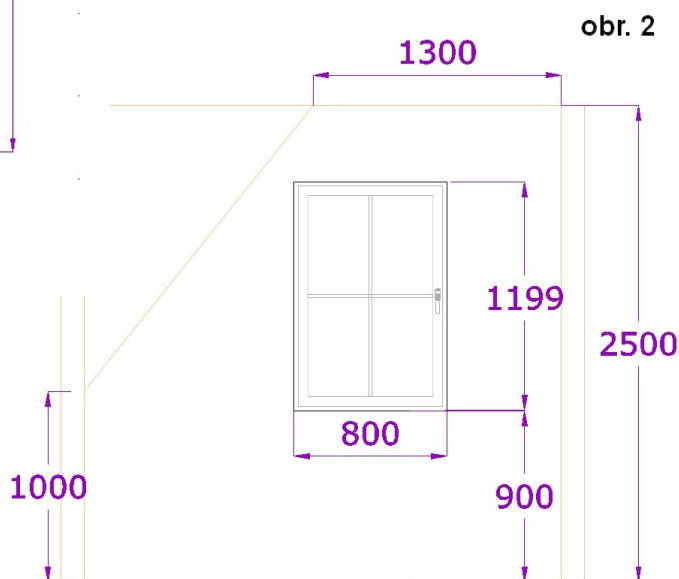
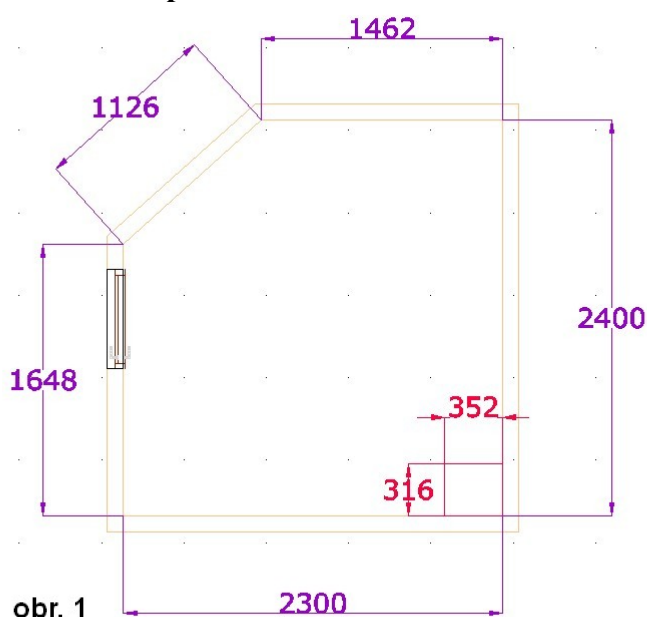
Na základě **zpracovaného a Vámi schváleného návrhu** lze vytvořit cenovou nabídku s výpočtem množství potřebného materiálu.

Výpočet provádíme pouze orientační a je nutné jej konzultovat s obkladačem!

Cena za návrh *koupelny* je 1.500,- Kč a za návrh *WC* 800,- Kč. Ostatní dle dohody.

Tato částka je vratná při odběru zboží dle návrhu v naší prodejně.

A to 50% za odběr obkladů a 50% za odběr zařizovacích předmětů.



Koupelnové studio:

Martin Vohradník

martin@stavebni-obchodni.cz

604 849 490

Andrea Sochorová, DiS.

andrea@stavebni-obchodni.cz

736 725 181

Souhlasím:

.....

Jméno

.....

Podpis

Upozornění: Pokud se liší rozměry od skutečnosti, nejsme schopni dodat přesný návrh!

Grafický návrh na:

KOUPELNU

WC

JINÉ :

Název obkladu:

Výrobce:

Dodané všechny rozměry: ano – ne.

Požaduji zaměření: ano – ne.

Zařizovací předměty:

- ✓ vana:
- ✓ sprchový kout:
- ✓ umyvadlo:
- ✓ koupelnový radiátor:
- ✓ baterie:
- ✓ klozet:

Způsob obložení (skladba):

Nechám to na vás: ano – ne.

Kontakt

Jméno:

telefon:

e-mail:

Termín:

verze:1.51, 25.6.2010

Upozornění: Pokud se liší rozměry od skutečnosti, nejsme schopni dodat přesný návrh!